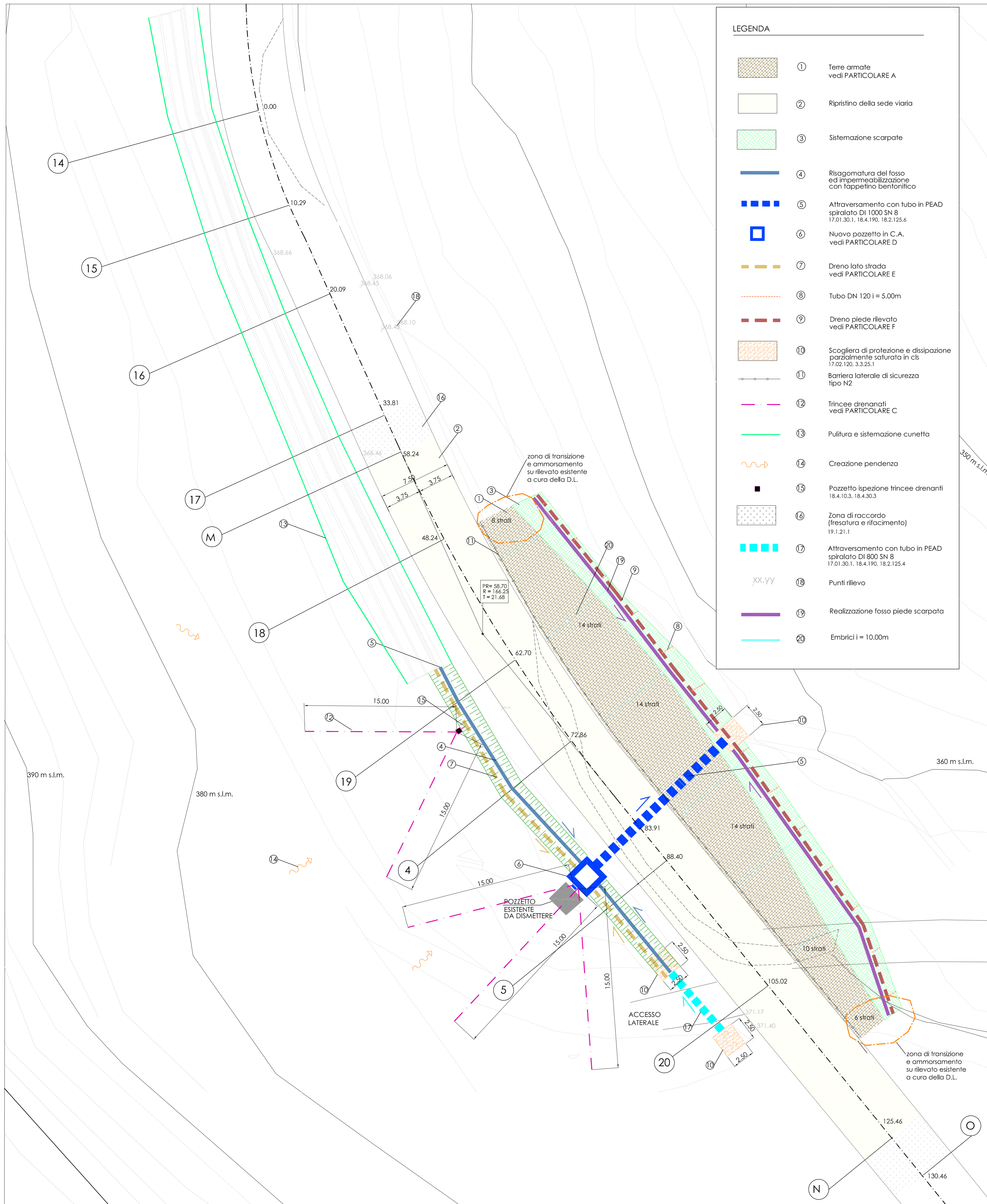
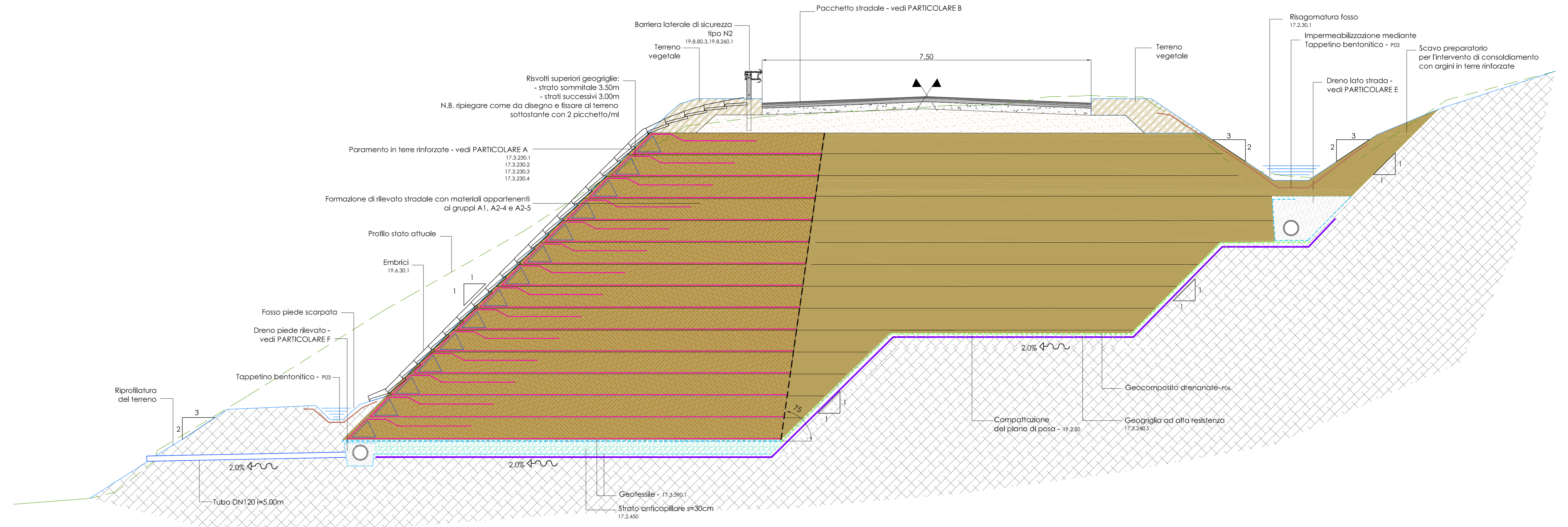


PLANIMETRIA GENERALE DEGLI INTERVENTI
scala 1:200



- LEGENDA**
- ① Terra armata vedi PARTICOLARE A
 - ② Ripristino della sede viaria
 - ③ Sistemazione scarpate
 - ④ Risagomatura del fosso ed impermeabilizzazione con tappetino bentonitico
 - ⑤ Attraversamento con tubo in PEAD spirato di 1200 SN 8
 - ⑥ Nuovo pozzetto in C.A. vedi PARTICOLARE D
 - ⑦ Dreno lato strada vedi PARTICOLARE E
 - ⑧ Tubo DN 120 i = 5,00m
 - ⑨ Dreno piede rilevato vedi PARTICOLARE F
 - ⑩ Scogliera di protezione e dissipazione parzialmente saturata in c.s.
 - ⑪ Barriera laterale di sicurezza tipo N2
 - ⑫ Trincee drenanti vedi PARTICOLARE C
 - ⑬ Punture e sistemazione cunetta
 - ⑭ Creazione pendenza
 - ⑮ Pozzetto ispezione trincee drenanti
 - ⑯ Zona di raccordo (fresatura e riforcimento)
 - ⑰ Attraversamento con tubo in PEAD spirato di 800 SN 8
 - ⑱ Punti rilievo
 - ⑲ Realizzazione fosso piede scarpata
 - ⑳ Embicci i = 10,00m

SEZIONE TIPOLOGICA
scala 1:50



A - PARTICOLARE TERRA ARMATA
strati s=40cm

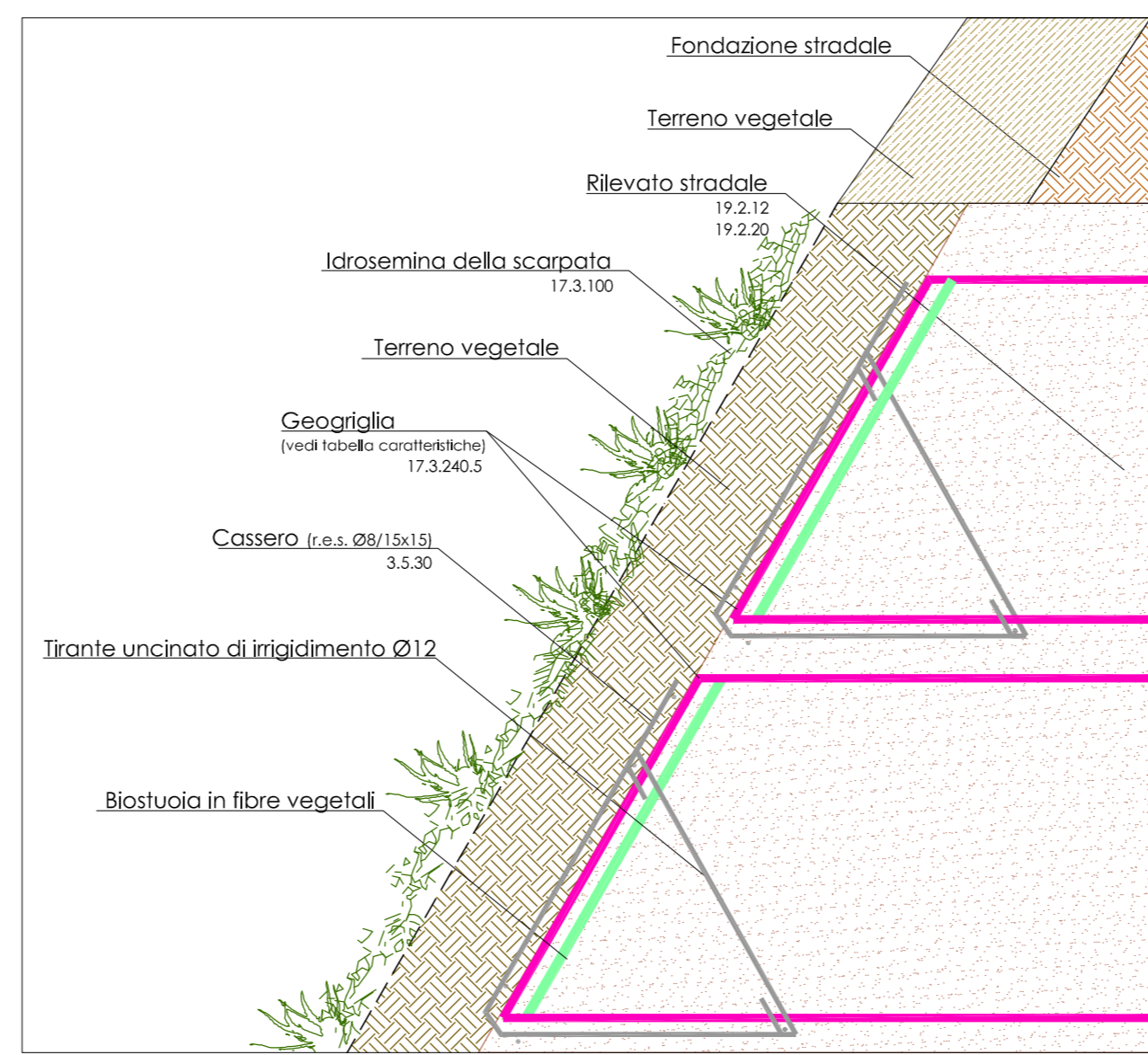
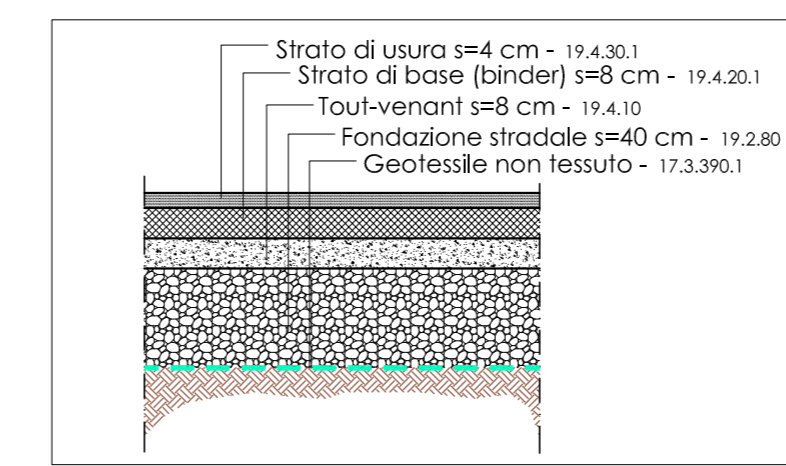


TABELLA CARATTERISTICHE GEOLOGICHE IN POSISTERE AD ALTA TENSIONE

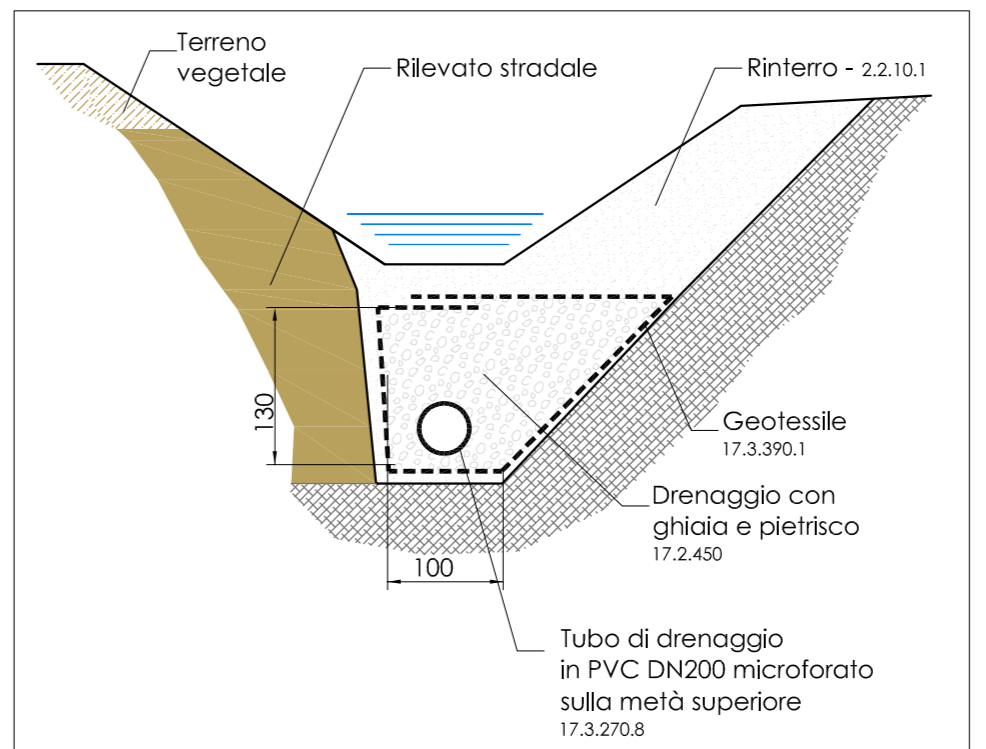
	trasversale	longitudinale
Tensione ammissibile	35	60
Allungamento massimo alla tensione di rottura	105	

Riferimento normativo EN ISO 10319

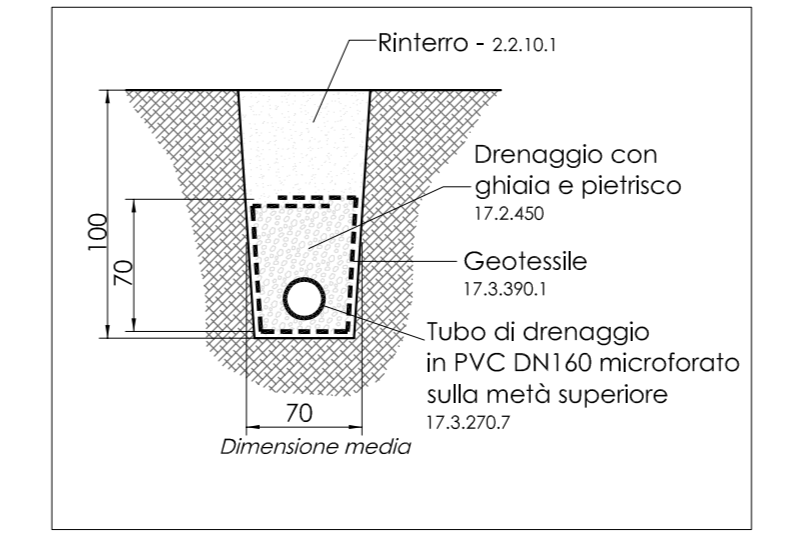
B - PARTICOLARE PACCHETTO STRADALE



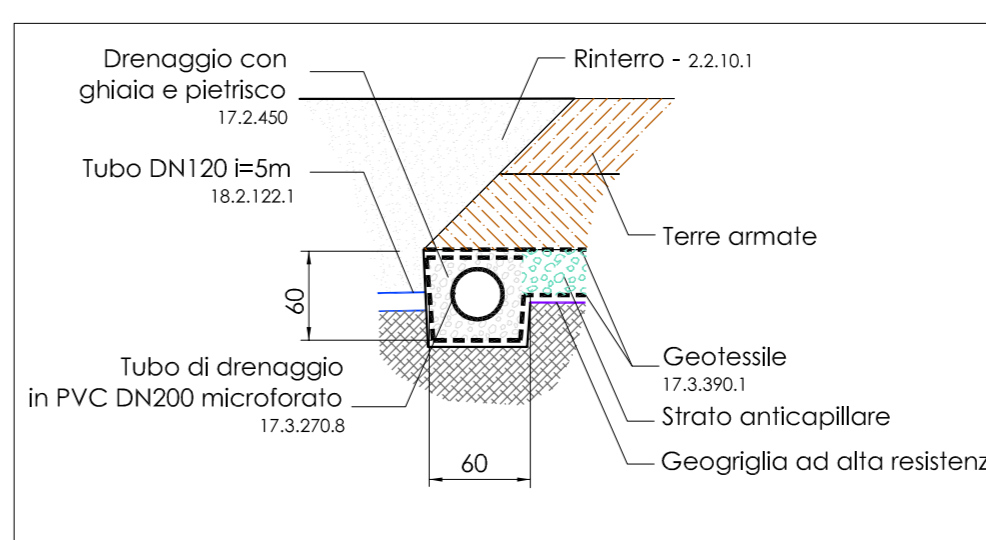
E - PARTICOLARE DRENO LATO STRADA



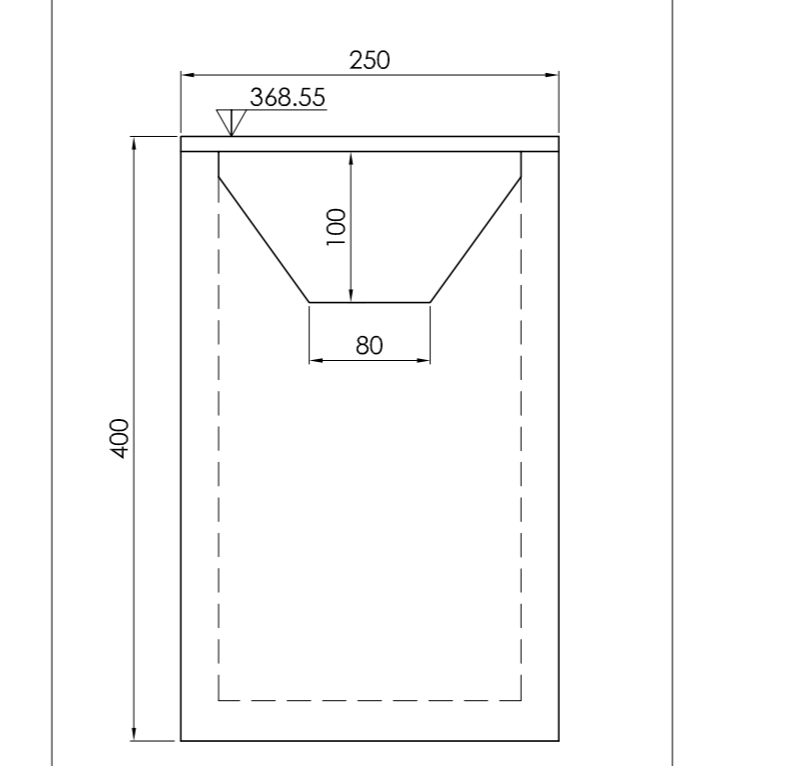
C - PARTICOLARE TRINCEE DRENANTI



F - PARTICOLARE DRENO PIEDE RILEVATO



D - PARTICOLARE POZZETTO IN C.A. pareti s=25cm



NOTA RILEVO
L'IMPRESA DOVRA' RICONTROLLARE IL RILEVO DI DETTAGLIO FORNITO DALLA STAZIONE APPALTANTE ED UTILIZZARLO PER ESEGUIRE I TRACCIAMENTI PROPEDEUTICI ALL'INTERVENTO.

NOTA FONDAZIONI
LA D.I. DOVRA' VERIFICARE IN CORSO D'OPERA LA RISPOSTA DEI TERRENI DI FONDAZIONE CON QUANTO PREVISTO IN FASE DI PROGETTAZIONE, SIA IN RELAZIONE ALLE CARATTERISTICHE MECCANICHE, SIA ALLA SUCCESSIONE E POTENZA DEI VARI STRATI DISPONENDO LE EVENTUALI CONTROMISURE.

NOTA MISURE
TUTTE LE MISURE DEVONO ESSERE VERIFICATE IN SITO DALL'IMPRESA APPALTATRICE PRIMA DELL'ESECUZIONE DI CIASCUNA OPERA.

Ente Acque Umbre-Toscane
Via Ristoro d'Arezzo, 96
52100 - Arezzo (AR)

DIGA DI CASANUOVA SUL FUME CHIASCIO.
INTERVENTO DI RIPRISTINO E RIMESSA IN SICUREZZA DEL TRACCIATO
DENOMINATO "FRANCESCANA" POSTO A SERVIZIO DELL'INVASO.
FASE PROGETTUALE: PROGETTO ESECUTIVO



INTERVENTO 3 "ABBONDANZA"
Sezione tipologica e particolari costruttivi

nr	data	aggiornamento	risultato	verificato	approvato
1	5 settembre 2015	emissione			

e-PS
05

scala: varie