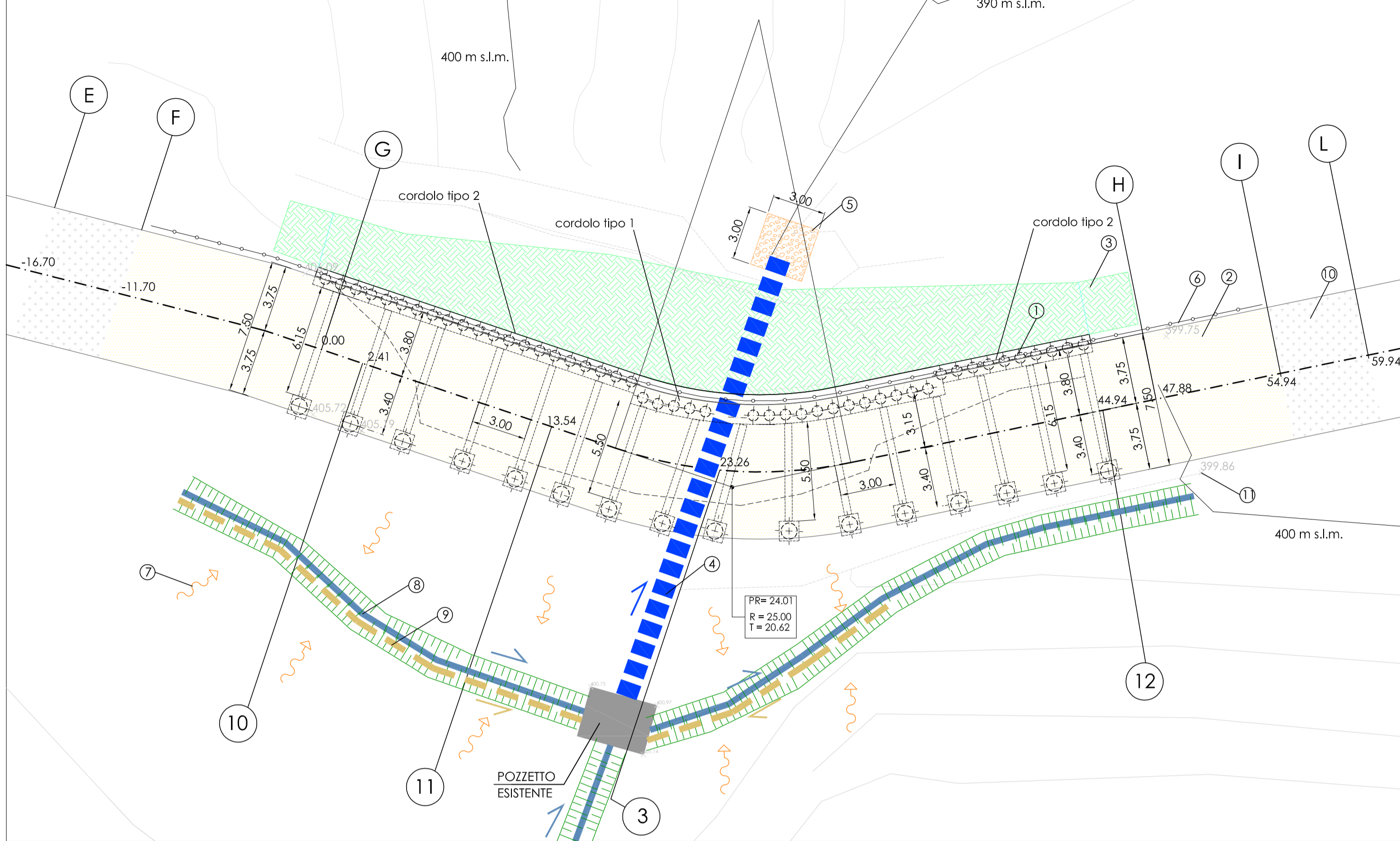
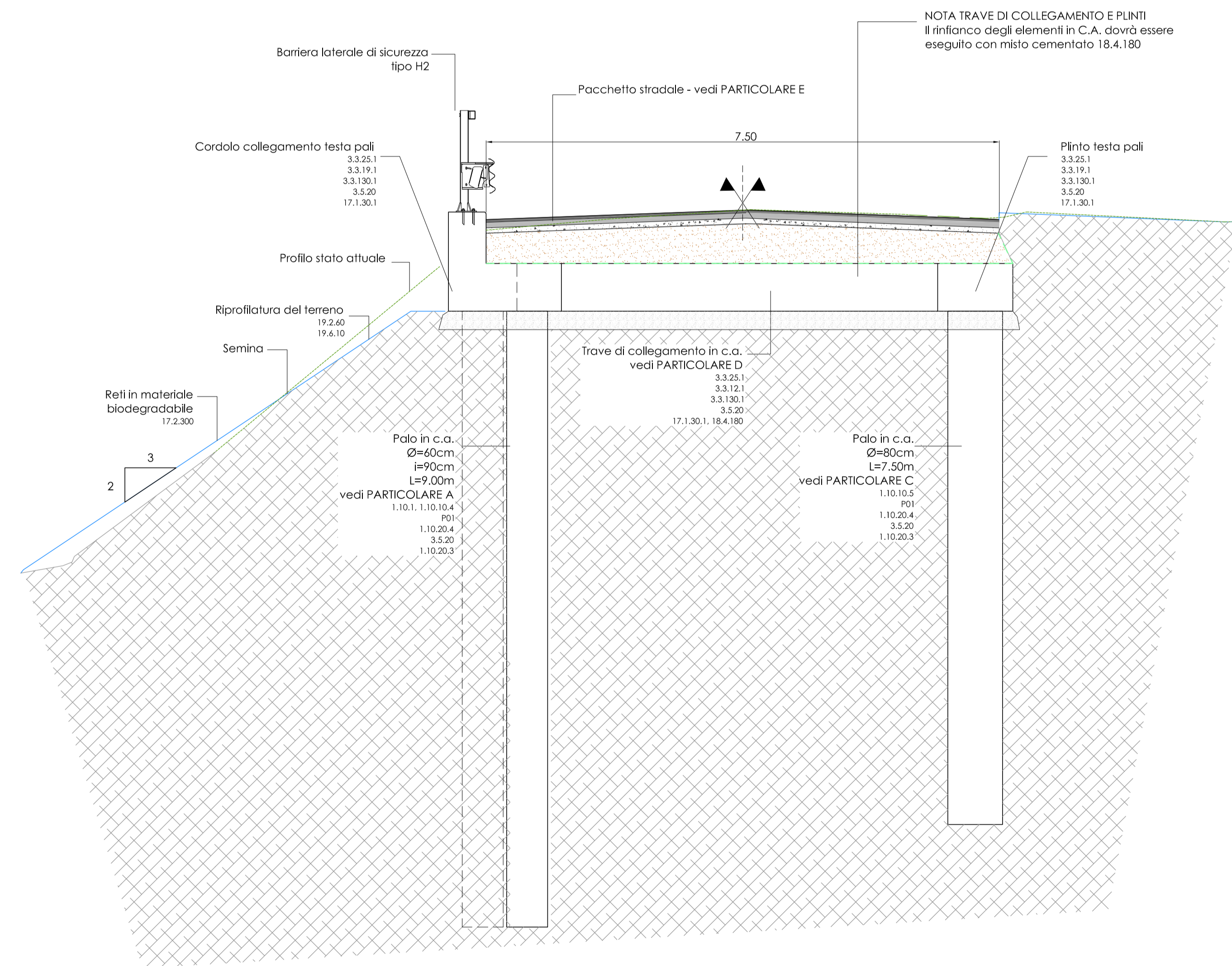


PLANIMETRIA GENERALE DEGLI INTERVENTI
scala 1:200



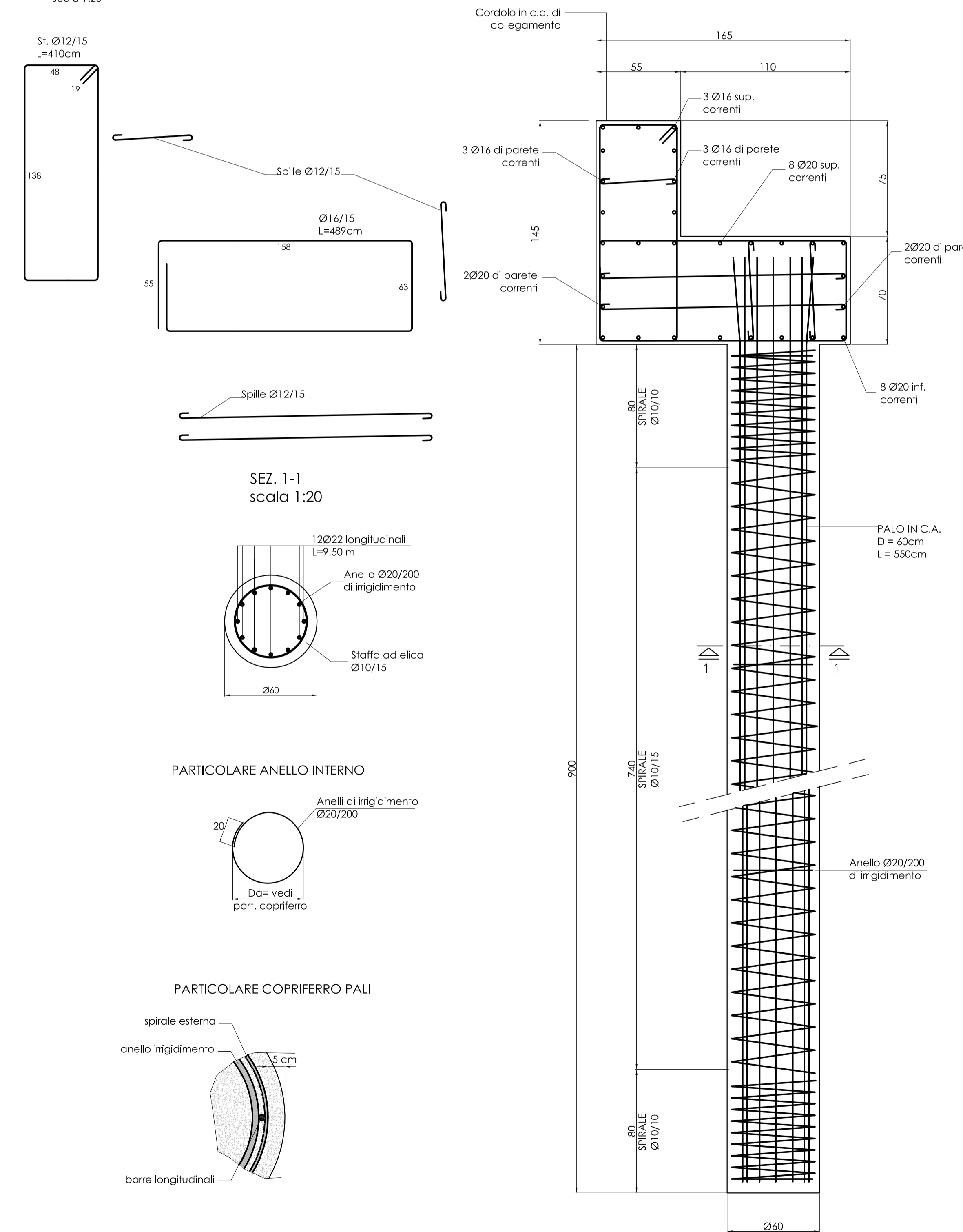
SEZIONE TIPOLOGICA
scala 1:50



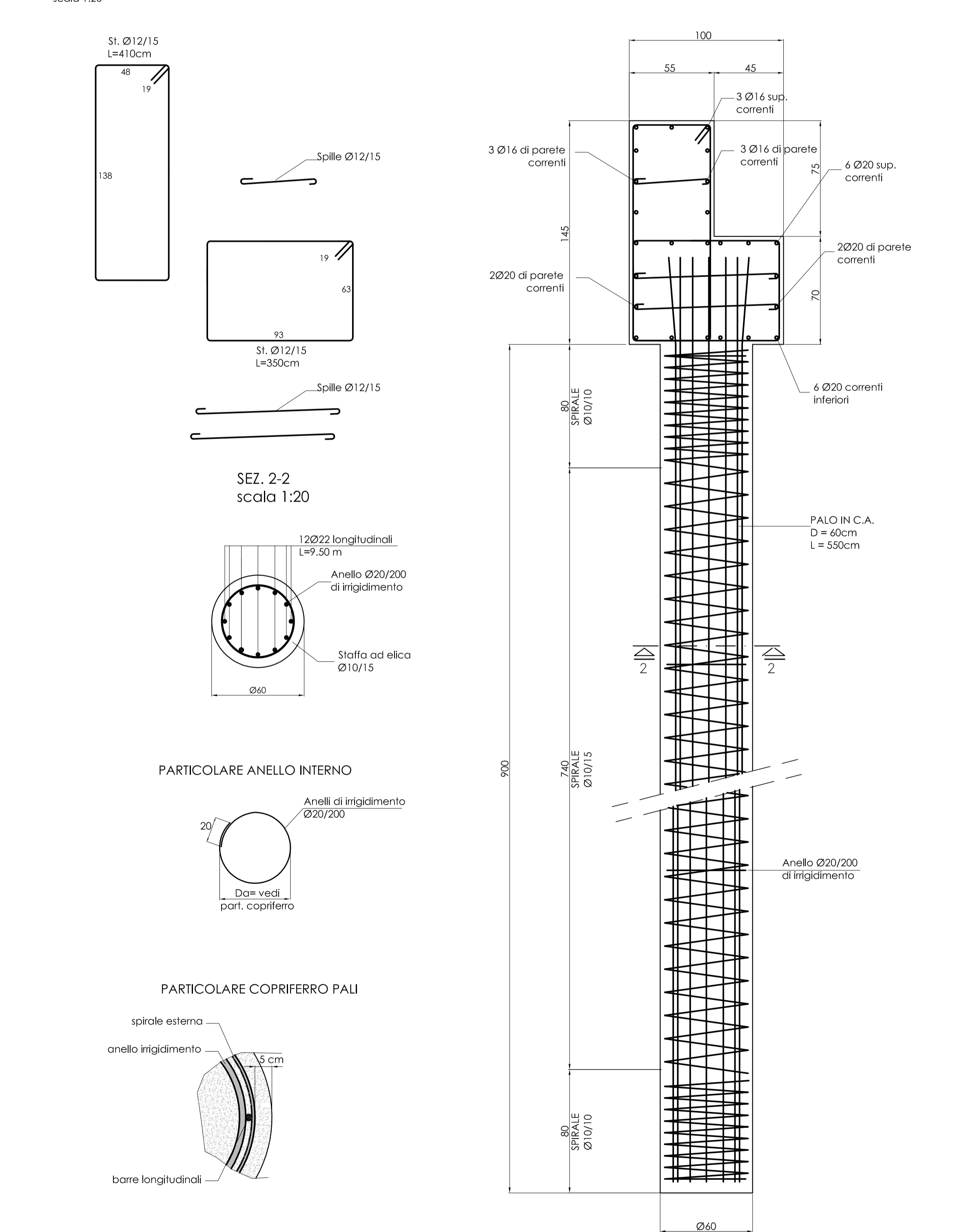
LEGENDA

	1) Palficatura in Cemento Armato vedi PARTICOLARI A, B, C, D		6) Barriera laterale di sicurezza 19.8.260.3, 19.8.260.1
	2) Ripristino della sede viaria		7) Creazione pendenza
	3) Sistemazione scarpate		8) Riapertura del fosso ed impermeabilizzazione con tappetino bentonitico
	4) Attraversamento con tubo in PEAD spiraleto di 1200 SN 8 (quazione termoplastica) 17.01.30.1, 18.4.190, 18.2.125.7		9) Dreno lato strada vedi PARTICOLARE F
	5) Scogliera di protezione e dissipazione parzialmente saturata in ct 17.02.120, 3.3.25.1		10) Zona di raccordo (brestura e rifacimento) 19.1.21.1
			11) Punti rilievo
			12) Embrii inizio e fine cordolo palficatura

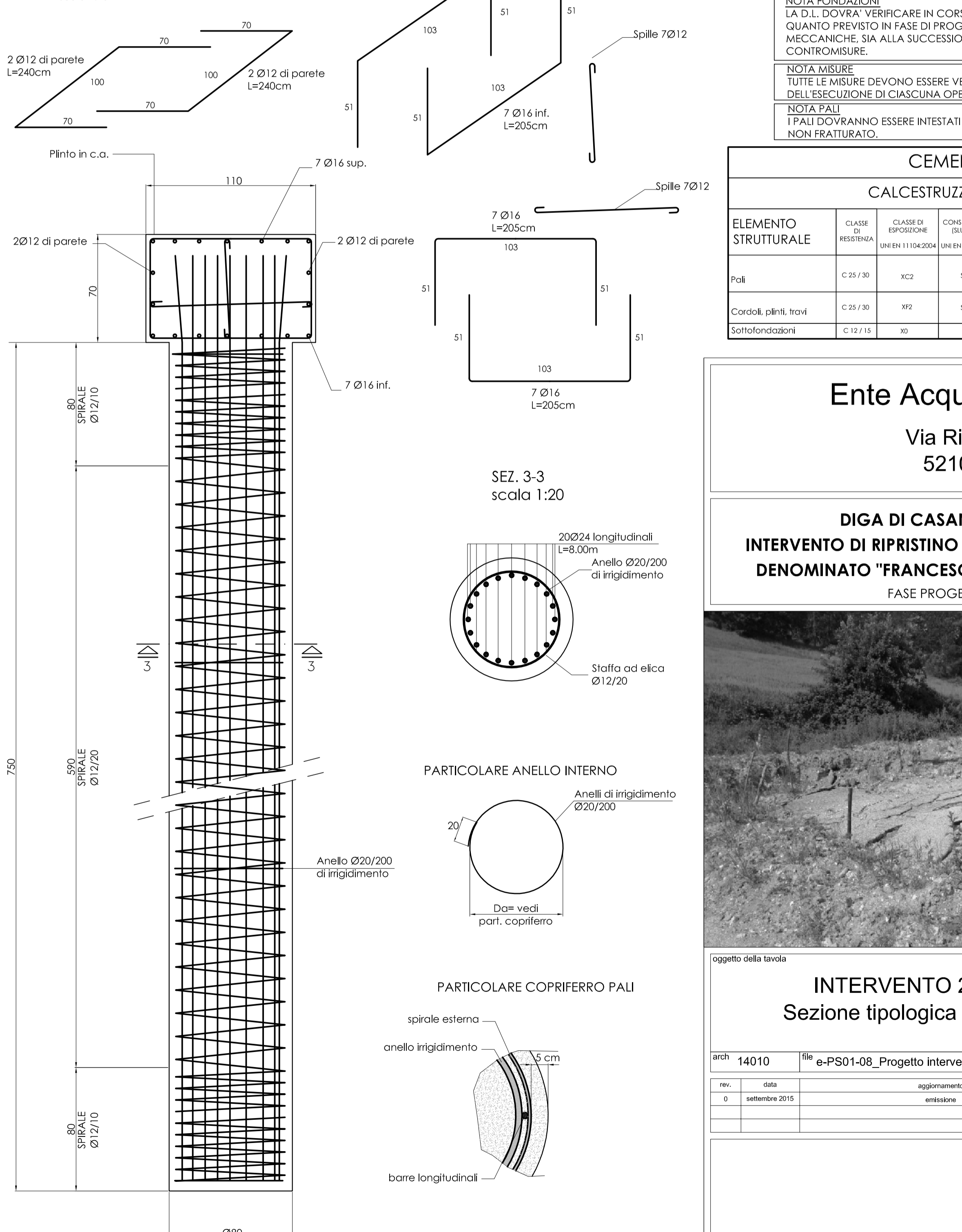
A) PARTICOLARE PALIFICATA IN C.A. D=60 cm - CORDOLO TIPO 1
scala 1:20



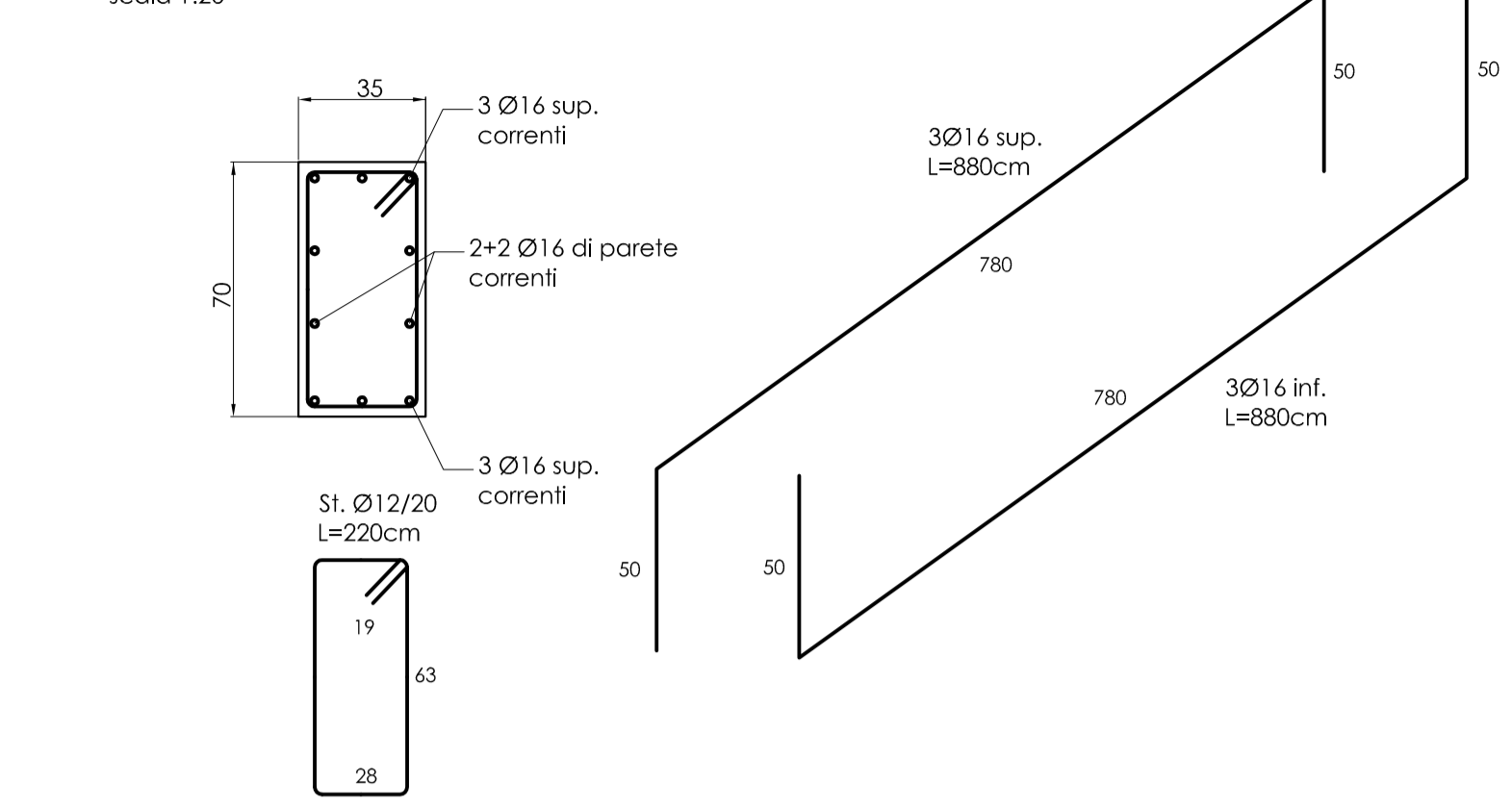
B) PARTICOLARE PALIFICATA IN C.A. D=60 cm - CORDOLO TIPO 2
scala 1:20



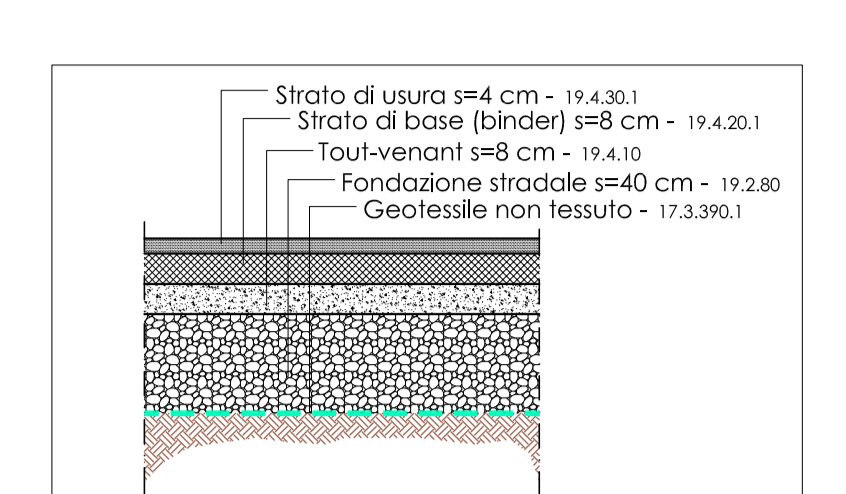
C) PARTICOLARE PALIFICATA IN C.A. D=80 cm
scala 1:20



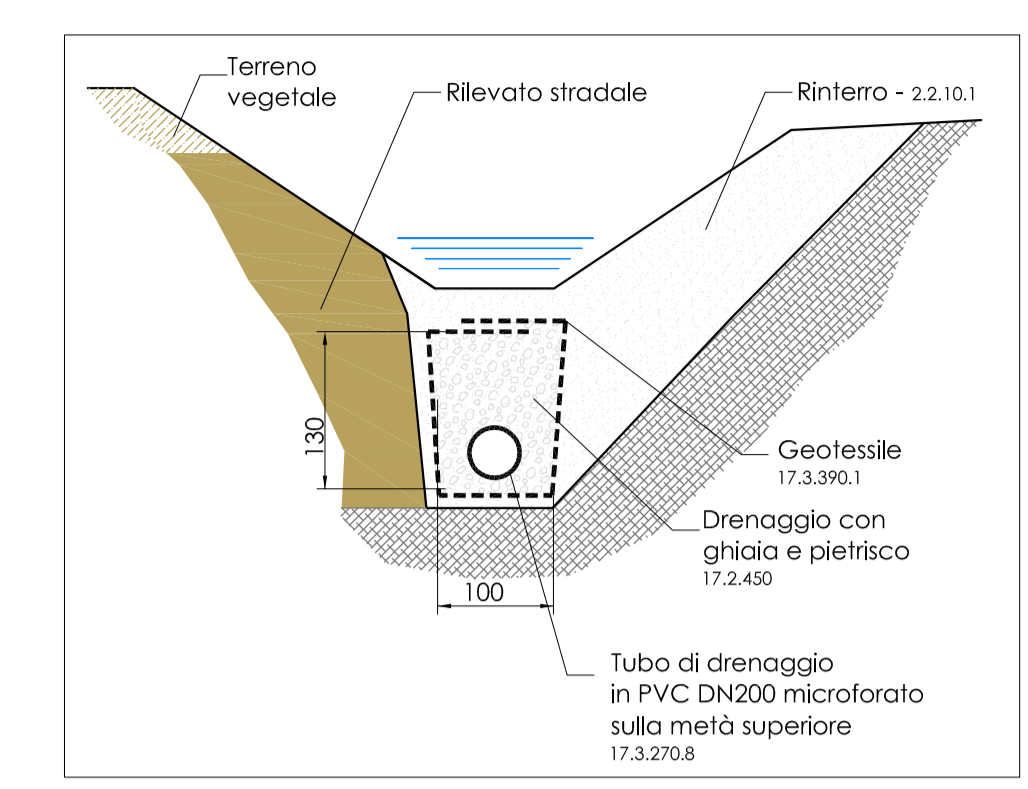
D) PARTICOLARE TRAVE DI COLLEGAMENTO IN C.A.
scala 1:20



E) PARTICOLARE PACCHETTO STRADALE



F) PARTICOLARE DRENO LATO STRADA



NOTA TRAVE DI COLLEGAMENTO E PUNTI
Il rifianco degli elementi in C.A. dovrà essere eseguito con misto cementato 18.4.180

NOTA RILEVO
L'IMPRESA DOVRÀ RICONTROLLARE IL RILEVO DI DETTAGLIO FORNITO DALLA STAZIONE APPALTANTE ED UTILIZZARLO PER ESEGUIRE I TRACCIAMENTI PROPEDEUTICI ALL'INTERVENTO.

NOTA FONDAZIONI
LA D.L. DOVRÀ VERIFICARE IN CORSO D'OPERA LA RISPOSTA DEI TERRENI DI FONDAZIONE CON QUANTO PREVISTO IN FASE DI PROGETTAZIONE, SIA IN RELAZIONE ALLE CARATTERISTICHE MECCANICHE, SIA ALLA SUCCESSIONE E POTENZA DEI VARI STRATI DISPONENDO LE EVENTUALI CONTROMISURE.

NOTA MISURE
TUTTE LE MISURE DEVONO ESSERE VERIFICATE IN SITO DALL'IMPRESA APPALTATRICE PRIMA DELL'ESECUZIONE DI OGNI SINGOLA OPERA.

NOTA PALI
I PALI DOVRANNO ESSERE INTESATI PER ALMENO DUE METRI NEL SUBSTRATO ROCCIOSO NON TRATTATO.

		CEMENTO ARMATO							ACCIAIO	
ELEMENTO STRUTTURALE	CLASSE	CLASSE DI ESPOSIZIONE	CONCRETO	DIAMETRO	CLASSE DI ESPOSIZIONE	AVANZO	AVANZO	AVANZO	AVANZO	AVANZO
Pali	C 20 / 20	XC2	S4	30 mm	300	0,60	---	---	---	S 400C
Cordoli, plinti, travati	C 20 / 20	XC2	S4	30 mm	340	0,50	---	---	---	S 400C
Solette/fondazioni	C 12 / 15	XC1	S3	30 mm	---	---	---	---	---	---

Ente Acque Umbre-Toscane
Via Ristoro d'Arezzo, 96
52100 - Arezzo (AR)

DIGA DI CASANUOVA SUL FIUME CHIASCIO.
INTERVENTO DI RIPRISTINO E RIMESSA IN SICUREZZA DEL TRACCIATO DENOMINATO "FRANCESCANO" POSTO A SERVIZIO DELL'INVASO.
FASE PROGETTUALE: PROGETTO ESECUTIVO

progetto della tavola: **INTERVENTO 2 "FONTAGUZZO"**
Sezione tipologica e particolari costruttivi

scala: **e-PS**
03

nome: 14010
data: 08/08/2013
descrizione: e-PS01-08_Progetto interventi.dwg
revisione: 11
verificato: **valle**
approvato: **valle**