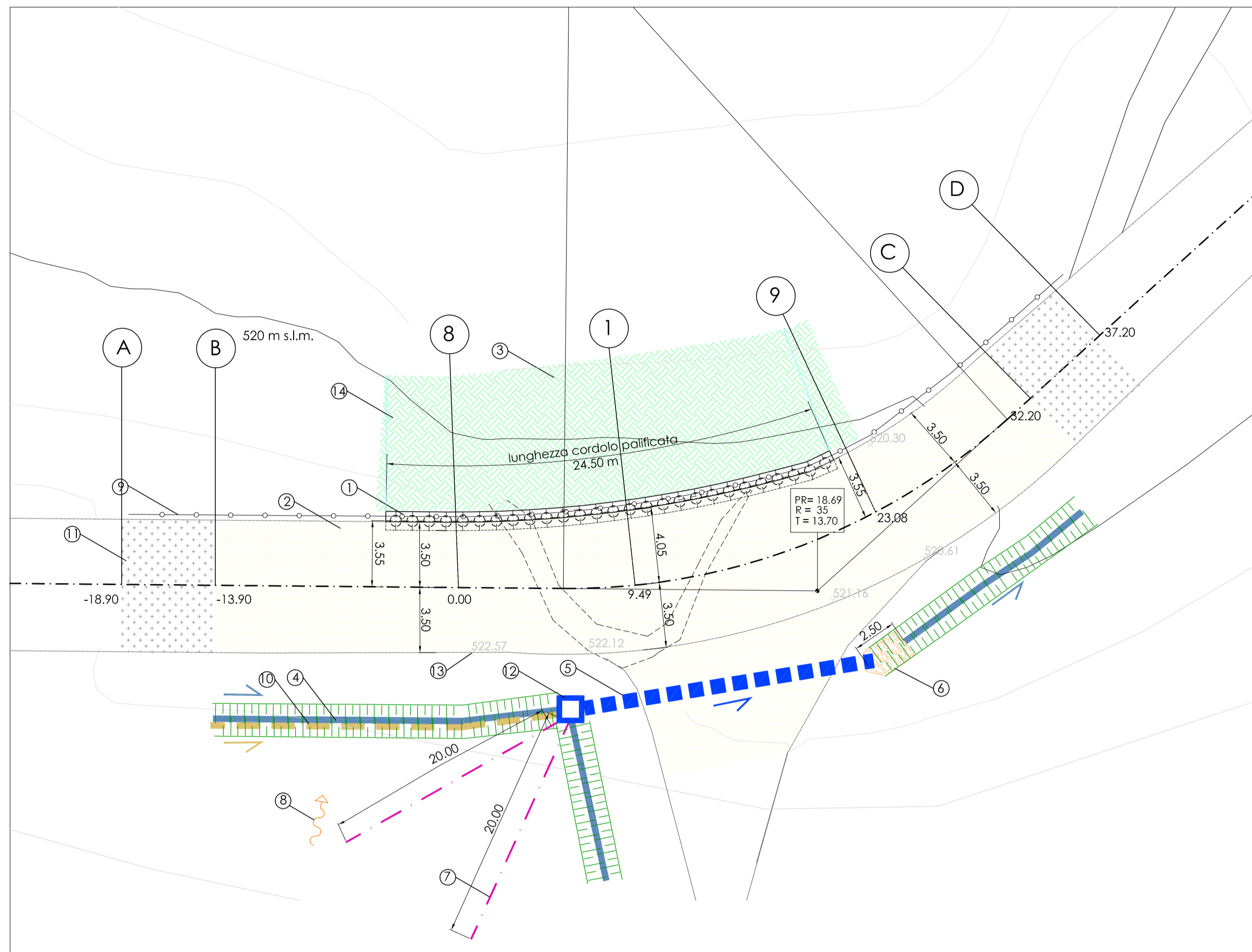
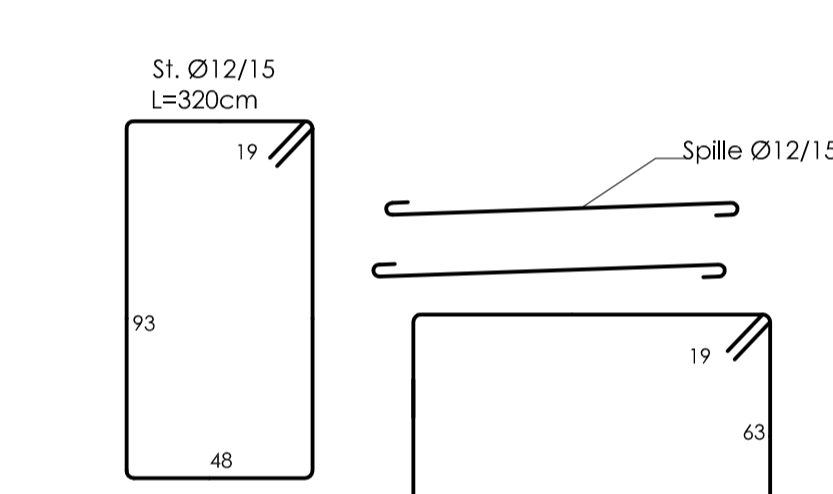


PLANIMETRIA GENERALE DEGLI INTERVENTI
scala 1:200

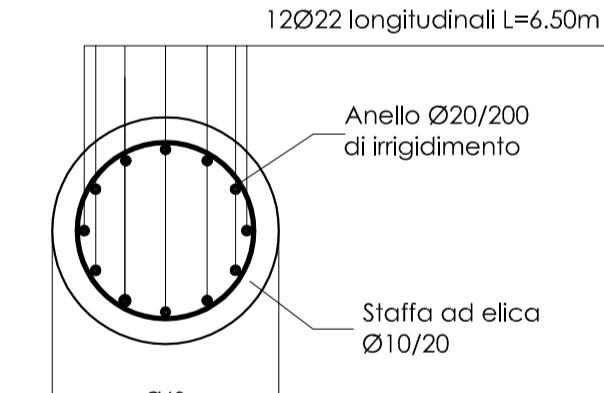


- LEGENDA**
- ① Pallificata in Cemento Armato vedi PARTICOLARE A
 - ② Ripristino della sede viaria
 - ③ Sistemazione scarpate
 - ④ Risagomatura del fosso ed impermeabilizzazione con tappetino bentonitico
 - ⑤ Attraversamento con tubo in PEAD spiraleato di 800 SN 8 giunzione termosaldata 17.1.30.1, 17.1.30.2, 18.4.190, 18.2.125.4
 - ⑥ Scogliera di protezione e dissipazione parzialmente salata in cls 17.02.120, 3.3.25.1
 - ⑦ Trincee drenanti vedi PARTICOLARE D
 - ⑧ Creazione pendenza
 - ⑨ Barriera laterale di sicurezza 19.8.260.3, 19.8.280.1, 19.8.80.3
 - ⑩ Dreno lato strada vedi PARTICOLARE C
 - ⑪ Zona di raccordo (fresatura e rifacimento) 19.1.21.1
 - ⑫ Nuovo pozzetto in C.A. vedi PARTICOLARE E
 - ⑬ Punti rilievo
 - ⑭ Embrici inizio e fine cordolo palificata

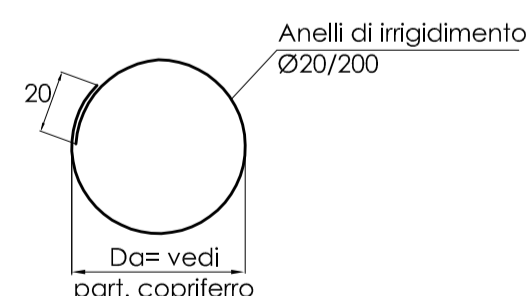
A PARTICOLARE PALIFICATA IN C.A.
scala 1:20



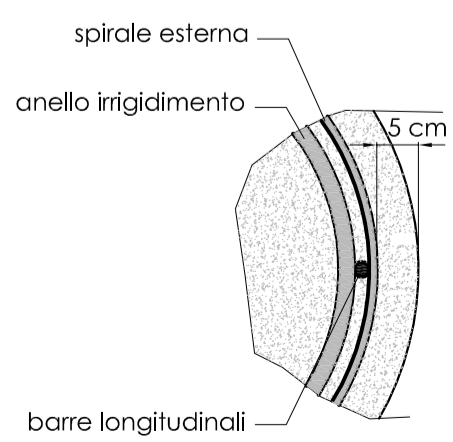
SEZ. 1-1
scala 1:20



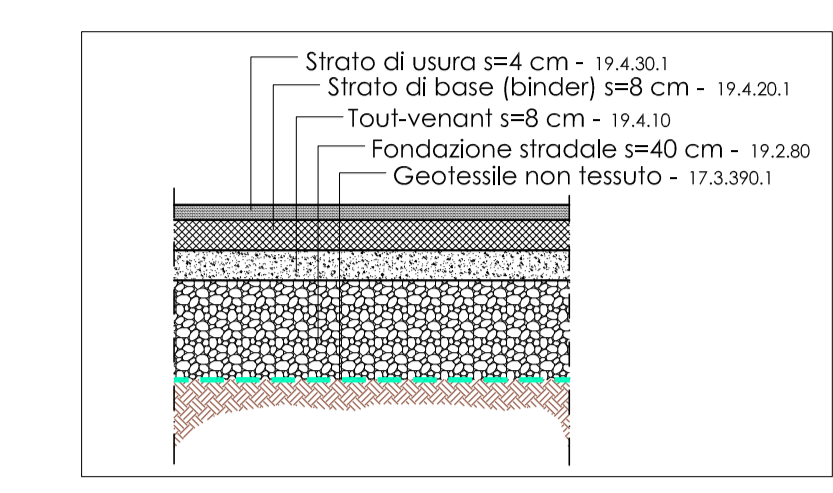
PARTICOLARE ANELLO INTERNO



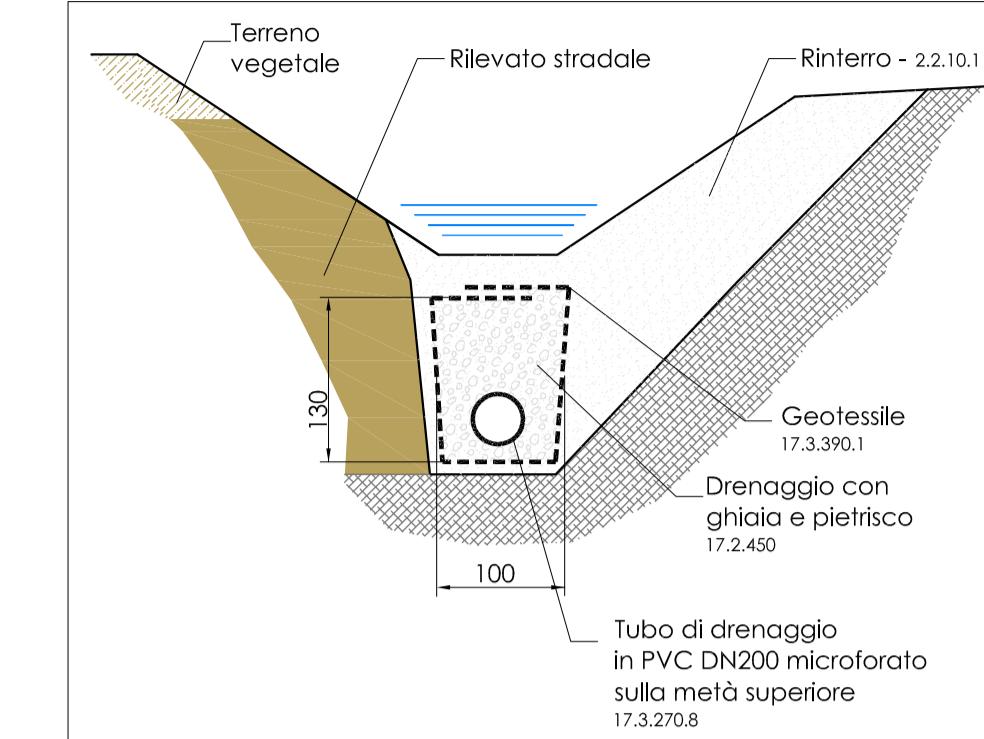
PARTICOLARE COPRIFERRO PALI



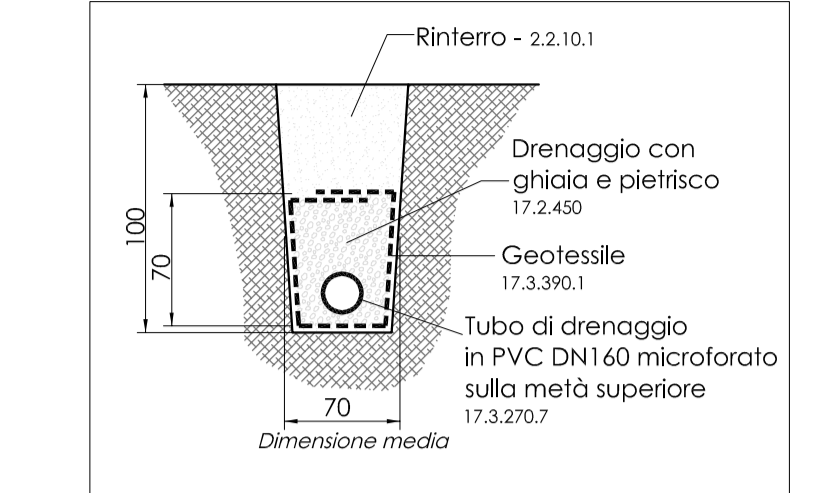
B PARTICOLARE PACCHETTO STRADALE



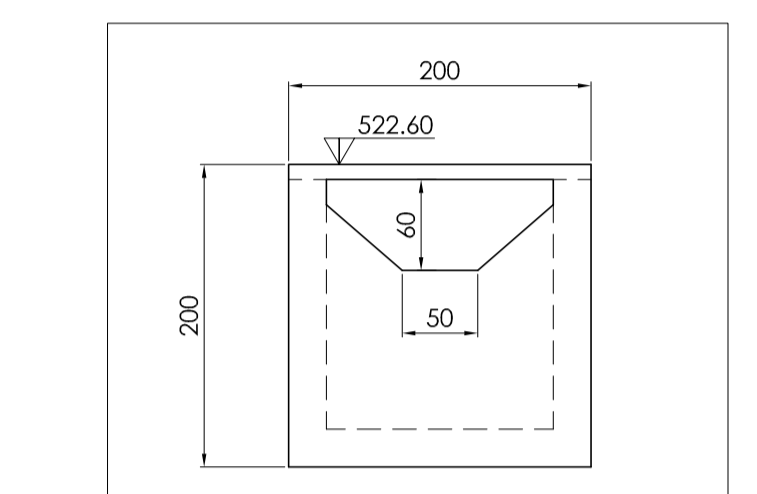
C PARTICOLARE DRENO LATO STRADA



D PARTICOLARE TRINCEE DRENANTI



E PARTICOLARE POZZETTO IN C.A. pareti s=25cm P05



NOTA RILIEVO
L'IMPRESA DOVRA' RICONTROLLARE IL RILIEVO DI DETTAGLIO FORNITO DALLA STAZIONE APPALTANTE ED UTILIZZARLO PER ESEGUIRE I TRACCIAMENTI PROPEDEUTICI ALL'INTERVENTO.

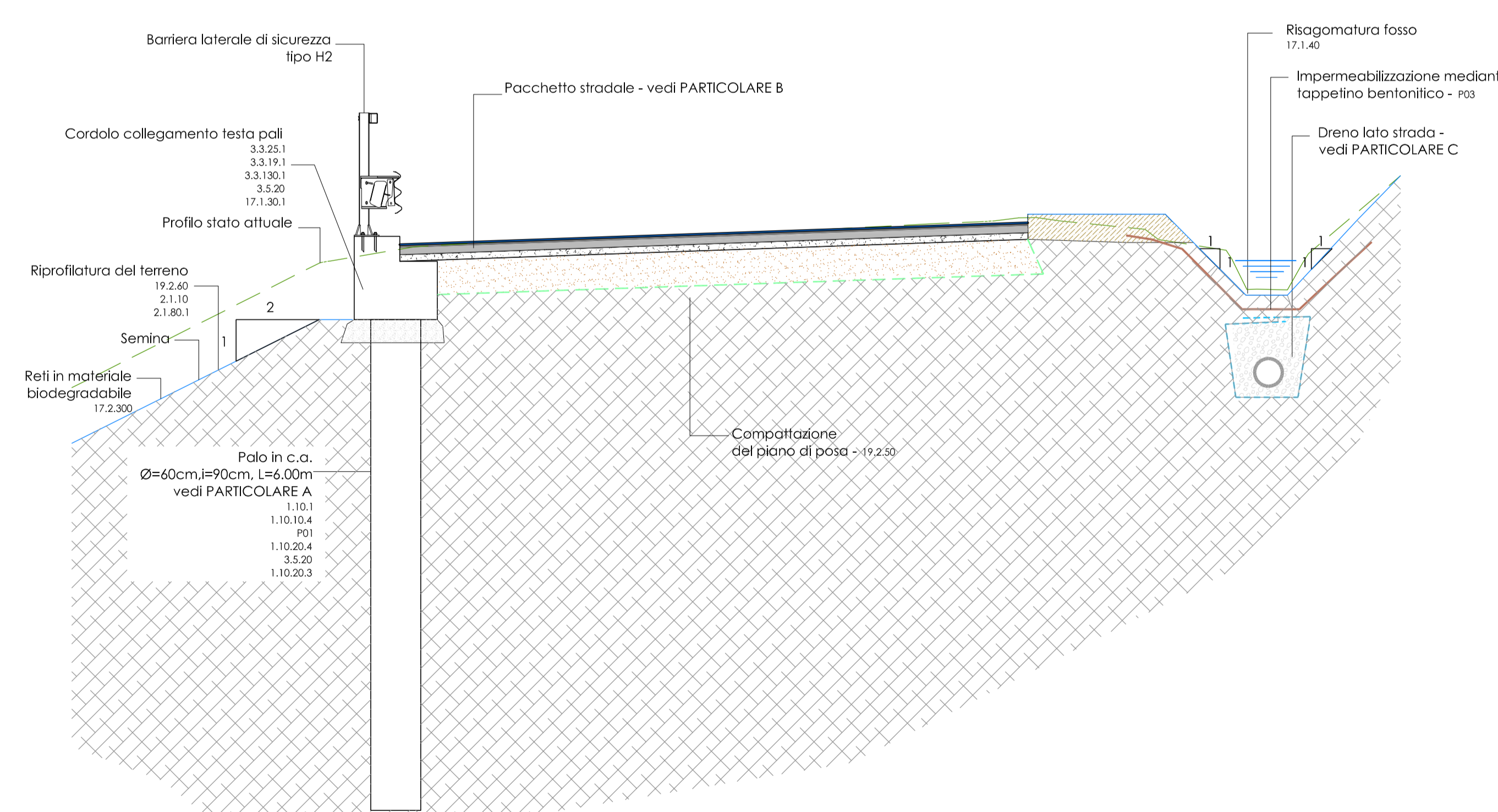
NOTA FONDAZIONI
LA D.L. DOVRA' VERIFICARE IN CORSO D'OPERA LA RISPONDEZA DEI TERRENI DI FONDAZIONE CON QUANTO PREVISTO IN FASE DI PROGETTAZIONE, SIA IN RELAZIONE ALLE CARATTERISTICHE MECCANICHE, SIA ALLA SUCCESSIONE E POTENZA DEI VARI STRATI DISPONENDO LE EVENTUALI CONTROMISURE.

NOTA MISURE
TUTTE LE MISURE DEVONO ESSERE VERIFICATE IN SITO DALL'IMPRESA APPALTATRICE PRIMA DELL'ESECUZIONE DI CIASCUNA OPERA.

NOTA PALI
I PALI DOVRANNO ESSERE INTESATI PER ALMENO DUE METRI NEL SUBSTRATO ROCCIOSO NON FRATTURATO.

ELEMENTO STRUTTURALE	CEMENTO ARMATO										ACCIAIO
	CLASSE DI RESISTENZA	CLASSE DI ESPOSIZIONE	CONSISTENZA (UNI EN 12330)	DIMENSIONE MASSIMA INERTE (mm)	CONTENUTO MINIMO DI CEMENTO PER AC. DURABILITA' PER DURABILITA' (UNI EN 1104:2004)	RAPPORTO MASSIMA/INERTE (UNI EN 1104:2004)	CONTENUTO MINIMO DI ACQUA PER DURABILITA' (UNI EN 1104:2004)	COMPRESO MINIMO	COMPRESO MINIMO	BARRE	
Pali	C 25 / 30	XC2	S4	30 mm	300	0.40	---	---	---	B 450C	
Cordoli, pilini, travelli	C 25 / 30	XF2	S4	30 mm	340	0.50	3	35 mm	---	---	
Sotofondazioni	C 12 / 15	XS	S3	30 mm	---	---	---	---	---	---	

SEZIONE TIPOLOGICA
scala 1:50



Ente Acque Umbre-Toscane
Via Ristoro d'Arezzo, 96
52100 - Arezzo (AR)

DIGA DI CASANUOVA SUL FIUME CHIASCIO.
INTERVENTO DI RIPRISTINO E RIMESSA IN SICUREZZA DEL TRACCIATO DENOMINATO "FRANCESCANA" POSTO A SERVIZIO DELL'INVASO.
FASE PROGETTUALE: PROGETTO ESECUTIVO



oggetto della tavola		INTERVENTO 1 "BISCINA"		elab. e-PS	
Sezione tipologica e particolari costruttivi		tav. 01		scala varie	
arch. 14010	file e-PS01-08_Progetto interventi.dwg	ri. sf. 09			
rev.	data	aggiornamento	redatto	verificato	approvato
0	settembre 2015	emissione			